

# LED

Art LUCE<sup>®</sup>

LED Wall

# LED Wall

02



## SCENE top or down

### Wandleuchte aus Aluminium 220-240V

Direkt oder indirekter Lichtaustritt  
aluminium eloxiert oder weiß pulverbeschichtet  
elektronisches Betriebsgerät 700mA eingebaut  
Bestückung: 2x2,5W Power LED warmweiß  
Plexiglaseinsatz weiß satinice

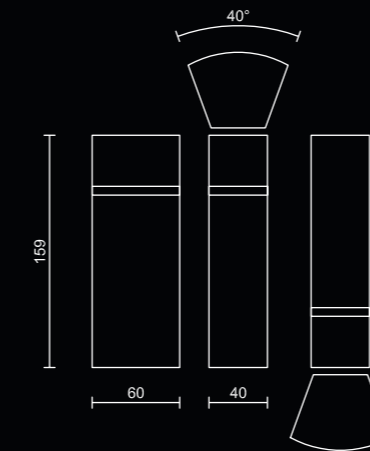
### Wall lamp made of aluminium, 220-240V

direct or indirect light emission  
finish anodised aluminium or white powder coated  
complete with converter 700mA and 2x2,5W Power  
LED warmwhite  
polycarbonat inset white satiné

ALU	510014
WS	510015

Optional:	
Linsenoptik 6°	510000
Lens for narrow beam - 6°	

LED **2x2,5W** inkl. KONV. 700mA IP20



Bestückung mit Farb-LED's für farbigen Lichtaustritt  
(grün, gelb, rot, blau, amber) auf Wunsch möglich!

Different LED colours for coloured light emission (green,  
yellow, red, blue, amber) are available on request!

Verschiedenfarbige Filter ermöglichen eine variable  
Farbgestaltung des Plexiglaseinsatzes, während die  
Lichtfarbe nach oben oder unten warmweiß bleibt.

Zur Auswahl stehen zwei Kategorien mit je 5 Farbtönen.  
Die Filter können ganz einfach ausgetauscht werden.

Coloured filters allows a variable colour scheme of the  
polycarbonate inset without interfering the direct or indirect  
emission of warmwhite light.

You can choose between 2 category groups, consisting of  
each 5 shade of colours. Colour filter can be interchanged  
quite simply.

- |                 |        |
|-----------------|--------|
| ■ Deep Lavendel | 510001 |
| ■ Steel Blue    |        |
| ■ Velvet Green  |        |
| ■ Deep Amber    |        |
| ■ Seedy Pink    |        |
|                 |        |
| ■ Just Blue     | 510002 |
| ■ Dark Green    |        |
| ■ Medium Yellow |        |
| ■ Bright Red    |        |
| ■ Orange        |        |



aluminium eloxiert (anodised aluminium)  
reinweiß matt RAL 9010 (white matt)

ALU  
WS

# LED Wall

04

## SCENE up and down

### Wandleuchte aus Aluminium 220-240V

Direkt und indirekter Lichtaustritt  
aluminium eloxiert oder weiß pulverbeschichtet  
elektronisches Betriebsgerät 700mA eingebaut  
Bestückung: 2+2x2,5W Power LED warmweiß  
Plexiglaseinsatz weiß satinice

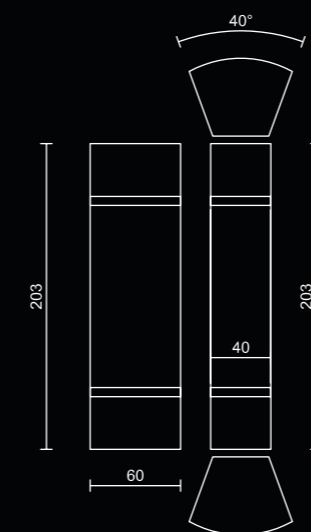
### Wall lamp made of aluminium, 220-240V

direct and indirect light emission,  
finish anodised aluminium or white powder coated  
complete with converter 700mA and 2+2x2,5W  
Power LED warmwhite  
polycarbonat inset white satiné

ALU 510024  
WS 510025

Optional:  
Linsenoptik 6° 510000  
Lens for narrow beam - 6°

LED **2+2x2,5W** inkl. **KONV. 700mA** IP20



Bestückung mit Farb-LED's für farbigen Lichtaustritt  
(grün, gelb, rot, blau, amber) auf Wunsch möglich!

Different LED colours for coloured light emission (green,  
yellow, red, blue, amber) are available on request!

Verschiedenfarbige Filter ermöglichen eine variable  
Farbgestaltung des Plexiglaseinsatzes, während die  
Lichtfarbe nach oben oder unten warmweiß bleibt.

Zur Auswahl stehen zwei Kategorien mit je 5 Farbtönen.  
Die Filter können ganz einfach ausgetauscht werden.

Coloured filters allows a variable colour scheme of the  
polycarbonate inset without interfering the direct or indirect  
emission of warmwhite light.

You can choose between 2 category groups, consisting of  
each 5 shade of colours. Colour filter can be interchanged  
quite simply.

- |                 |        |
|-----------------|--------|
| ■ Deep Lavendel | 510001 |
| ■ Steel Blue    |        |
| ■ Velvet Green  |        |
| ■ Deep Amber    |        |
| ■ Seedy Pink    |        |
|                 |        |
| ■ Just Blue     | 510002 |
| ■ Dark Green    |        |
| ■ Medium Yellow |        |
| ■ Bright Red    |        |
| ■ Orange        |        |



aluminium eloxiert (anodised aluminium)  
reinweiß matt RAL 9010 (white matt)

ALU  
WS

# LED Wall

06



## SCENE OUTDOOR top or down

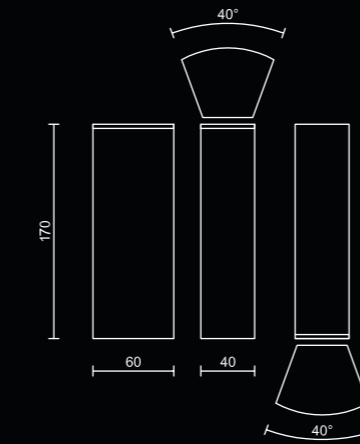
**Wandleuchte aus Aluminium 220-240V**  
Direkt oder indirekter Lichtaustritt  
aluminium eloxiert oder weiß pulverbeschichtet  
elektronisches Betriebsgerät 700mA eingebaut  
Bestückung: 2x2,5W Power LED warmweiß

**Wall lamp made of aluminium, 220-240V**  
direct or indirect light emission,  
finish anodised aluminium or white powder coated  
complete with converter 700mA and 2x2,5W Power  
LED warmwhite

ALU	510034
WS	510035

Optional:  
Linsenoptik 6°                      510000  
Lens for narrow beam - 6°

LED 2x2,5W inkl.  
KONV. 700mA IP44



Bestückung mit Farb-LED's für farbigen Lichtaustritt  
(grün, gelb, rot, blau, amber) auf Wunsch möglich!  
Different LED colours for coloured light emission (green,  
yellow, red, blue, amber) are available on request!



## SCENE OUTDOOR up and down

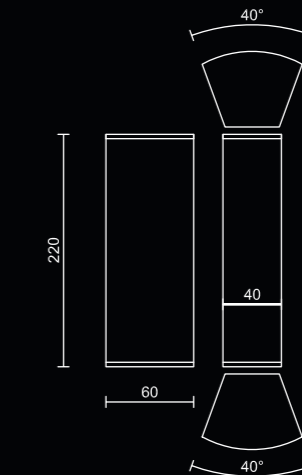
**Wandleuchte aus Aluminium 220-240V**  
Direkt und indirekter Lichtaustritt  
aluminium eloxiert oder weiß pulverbeschichtet  
elektronisches Betriebsgerät 700mA eingebaut  
Bestückung: 2+2x2,5W Power LED warmweiß

**Wall lamp made of aluminium, 220-240V**  
direct and indirect light emission  
finish anodised aluminium or white powder coated  
complete with converter 700mA and 2+2x2,5W  
Power LED warmwhite

ALU	510044
WS	510045

Optional:  
Linsenoptik 6°                      510000  
Lens for narrow beam - 6°

LED 2+2x2,5W inkl.  
KONV. 700mA IP44



Bestückung mit Farb-LED's für farbigen Lichtaustritt  
(grün, gelb, rot, blau, amber) auf Wunsch möglich!  
Different LED colours for coloured light emission (green,  
yellow, red, blue, amber) are available on request!



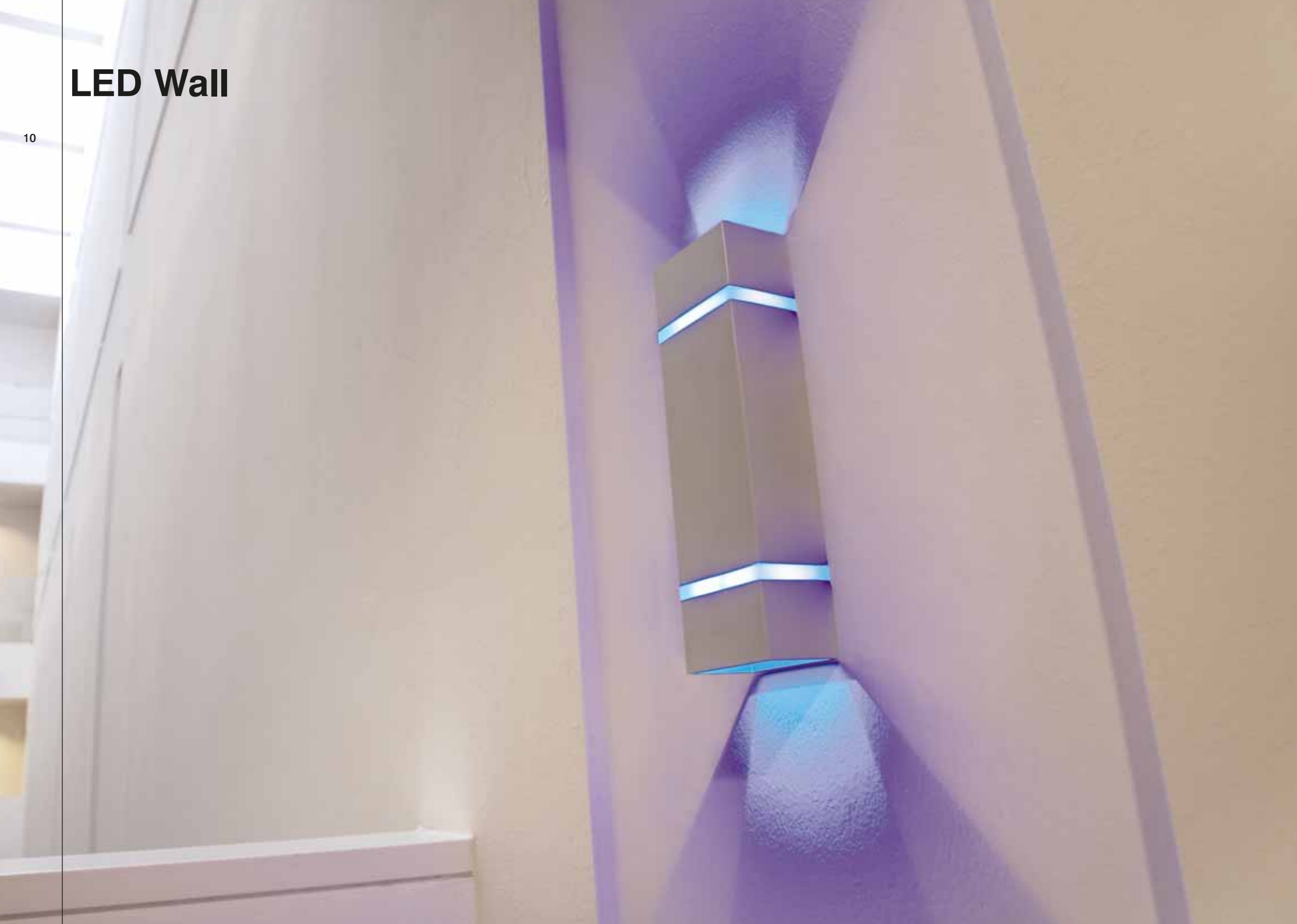
# LED Wall

08



# LED Wall

10



## SPARKS RGB

### Wandleuchte aus Aluminium 220-240V

Direkt und indirekter Lichtaustritt  
aluminium eloxiert oder weiß pulverbeschichtet  
elektron. Betriebsgerät + Farblicht-Steuerung  
eingebaut  
Bestückung: 2+2xPower LED RGB 3x1W  
Plexiglaseinsatz weiß satiniert

### Wall lamp made of aluminium, 220-240V

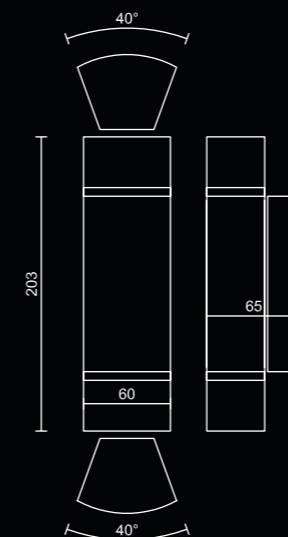
direct and indirect light emission  
finish anodised aluminium or white powder coated  
complete with converter 700mA  
RGB master unit controller and 2+2x Power LED  
RGB 3x1W  
polycarbonat inset white satiné

ALU	510054
WS	510055

Optional:  
Fernbedienung  
Remote control

	510003
--	--------

LED **2+2xRGB3x1W** inkl. KONV. 700mA IP20



### Technische Daten zur integrierten Farblicht-Steuerung

Mit diesem RGB Master können bis zu 16 Mio. Farben erzeugt werden. Werkseitig vorprogrammiert sind bereits 8 verschiedene Lichteffekte; von beruhigenden Farbwechseln bis hin zur Show-Beleuchtung. Diese Effekte lassen sich zusätzlich durch externe Taster, DIP-Schalter oder PC-Software beeinflussen oder verändern.

RGB Mastermodule verfügen über eine PC-Schnittstelle. Die benötigte Software zur Programmierung ist als kostenloser Download erhältlich. Weiters ist ein Steckerstück zum Anschluss von maximal 4 externen Tastern enthalten. Zur Steuerung können handelsübliche Tastschalter oder auch eine Infrarot-Fernsteuerung (Code 510003) verwendet werden!

### Technical data for RGB master control

This full spectrum colour control is able to synthesise up to 16 millions of different colours with 4 channels. It comes with several built in effects (from calming colour change, up to show effects). External manual buttons, DIP switches or a PC software can be used to control the modules.

The complete network can be controlled by standard push-buttons or (very convenient) with a infrared remote control (code 510003).

Several RGB master control modules can be connected together as a network (up to 30 should be no problem), for programing the software „editor“ is free for download from the internet site.

SPARKS RGB ist auch ohne eingebautem Betriebsgerät und ohne Farblicht-Steuerung erhältlich

SPARKS RGB is also available without converter and master unit controller

ALU	510054-L
WS	510055-L

Code = 510054



Code = 510054-L



# LED Wall

12



# BOOKWORM

## Wandleuchte aus Aluminium 220-240V

Indirekter Lichtaustritt, Leseteil dreh- u. schwenkbar  
aluminium eloxiert oder weiß pulverbeschichtet  
elektronisches Betriebsgerät 700mA eingebaut  
Bestückung: 2x2,5W indirekt + 1x2,5W direkt  
Power LED warmweiß  
Plexiglaseinsatz weiß satiniert

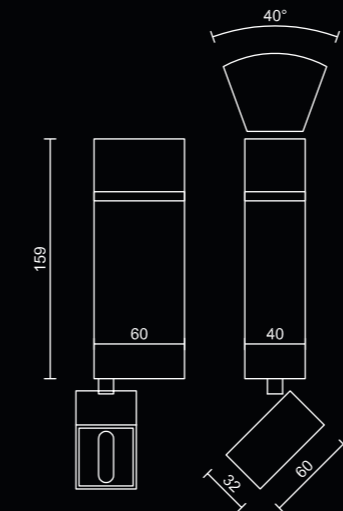
## Wall lamp made of aluminium, 220-240V

indirect light emission (2x2,5W Power LED) and  
reading part - swivel and rotation action - (1x2,5W  
Power LED)  
finish anodised aluminium or white powder coated  
complete with converter 700mA  
polycarbonat inset white satiné

ALU 510064  
WS 510065

Optional:  
Linsenoptik 6° 510000  
Lens for narrow beam - 6°

LED 2x2,5W + 1x2,5W <sup>inkl.</sup> KONV. 700mA IP20



Bestückung mit Farb-LED's für farbigen Lichtaustritt  
(grün, gelb, rot, blau, amber) auf Wunsch möglich!

Different LED colours for coloured light emission (green,  
yellow, red, blue, amber) are available on request!

Verschiedenfarbige Filter ermöglichen eine variable  
Farbgestaltung des Plexiglaseinsatzes, während die  
Lichtfarbe nach oben oder unten warmweiß bleibt.

Zur Auswahl stehen zwei Kategorien mit je 5 Farbtönen.  
Die Filter können ganz einfach ausgetauscht werden.

Coloured filters allows a variable colour scheme of the  
polycarbonate inset without interfering the direct or indirect  
emission of warmwhite light.

You can choose between 2 category groups, consisting of  
each 5 shade of colours. Colour filter can be interchanged  
quite simply.

■ Deep Lavendel 510001  
■ Steel Blue  
■ Velvet Green  
■ Deep Amber  
■ Seedy Pink

■ Just Blue 510002  
■ Dark Green  
■ Medium Yellow  
■ Bright Red  
■ Orange



aluminium eloxiert (anodised aluminium)  
reinweiß matt RAL 9010 (white matt)

ALU  
WS

# MOODS

## WHITE MOODS

### Wandleuchte aus Aluminium 220-240V

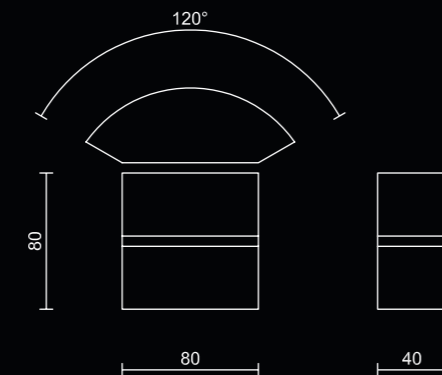
Direkt oder indirekter Lichtaustritt  
aluminium eloxiert oder weiß pulverbeschichtet  
elektronisches Betriebsgerät 700mA eingebaut  
Bestückung: 2x2,5W Power LED warmweiß  
Plexigläseinsatz weiß satiniert (beleuchtet mit 1x2,5W Power LED warmweiß)

### Wall lamp made of aluminium, 220-240V

direct or indirect light emission  
finish anodised aluminium or white powder coated  
complete with converter 700mA, 2x2,5W Power LED warmwhite for direct or indirect light  
1x2,5W Power LED warmwhite lights up the polycarbonate inset

ALU	510074
WS	510075

LED **2x2,5W + 1x2,5W warmwhite** inkl. KONV. 700mA IP20



## BLUE MOODS

### Wandleuchte aus Aluminium 220-240V

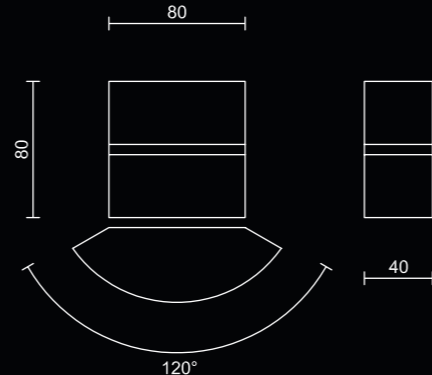
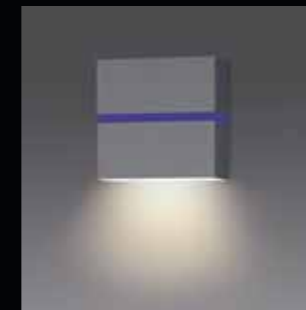
Direkt oder indirekter Lichtaustritt  
aluminium eloxiert oder weiß pulverbeschichtet  
elektronisches Betriebsgerät 700mA eingebaut  
Bestückung: 2x2,5W Power LED warmweiß  
Plexigläseinsatz weiß satiniert (beleuchtet mit 1W Power LED blau)

### Wall lamp made of aluminium, 220-240V

direct or indirect light emission,  
finish anodised aluminium or white powder coated  
complete with converter 700mA, 2x2,5W Power LED warmwhite for direct or indirect light, 1x1W Power LED blue lights up the polycarbonate inset

ALU	510074-BL
WS	510075-BL

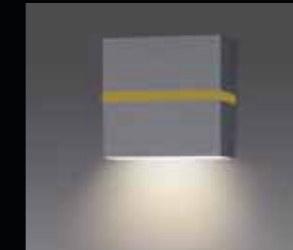
LED **2x2,5W warmwhite + 1x1W blue** inkl. KONV. 700mA IP20



## AMBER MOODS

ALU	510074-AM
WS	510075-AM

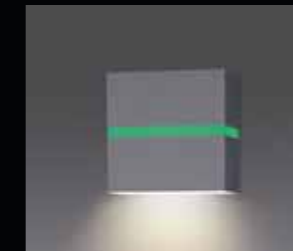
LED **2x2,5W warmwhite + 1x2,5W amber** inkl. KONV. 700mA IP20



## GREEN MOODS

ALU	510074-GR
WS	510075-GR

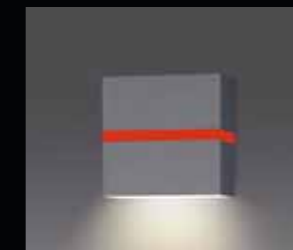
LED **2x2,5W warmwhite + 1x1W green** inkl. KONV. 700mA IP20



## RED MOODS

ALU	510074-RO
WS	510075-RO

LED **2x2,5W warmwhite + 1x1W red** inkl. KONV. 700mA IP20



aluminium eloxiert (anodised aluminium)  
reinweiß matt RAL 9010 (white matt)  
schwarz matt RAL 9005 (black matt)

ALU  
WS  
SW

# YOYO

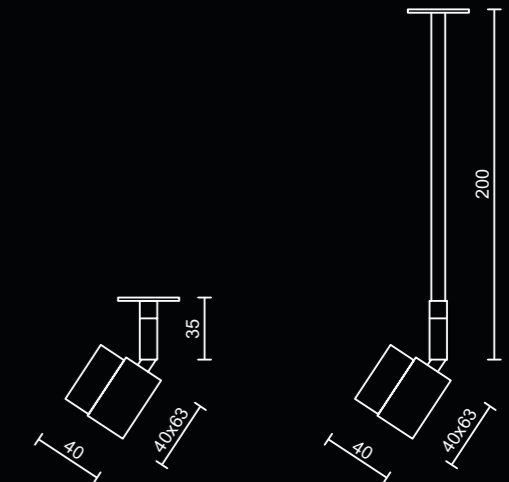
Spot, dreh- und schwenkbar  
Konverter bitte separat bestellen  
aluminium eloxiert oder schwarz pulverbeschichtet  
Bestückung: 2x2,5W Power LED warmweiß  
mit Linsenoptik 20°

Spot, swivel and rotation action  
converter not included, please specify when ordering  
finish anodised aluminium or black powder coated  
2x2,5W Power LED warmwhite with lens 20°

L= 35 mm	
ALU	510084
SW	510086

L= 200 mm	
ALU	510094
SW	510096

LED **2x2,5W** inkl. KONV. 700mA IP20



Bestückung mit Farb-LED's für farbigen Lichtaustritt  
(grün, gelb, rot, blau, amber) auf Wunsch möglich!  
Different LED colours for coloured light emission (green, yellow, red, blue, amber) are available on request!





**Artluce Produktions GmbH**

Hoferweg 8 · 6134 Vomp · Austria

Tel. 0043/5242/73708 · Fax 0043/5242/73708-37 · e-mail: [artluce@artluce.at](mailto:artluce@artluce.at)